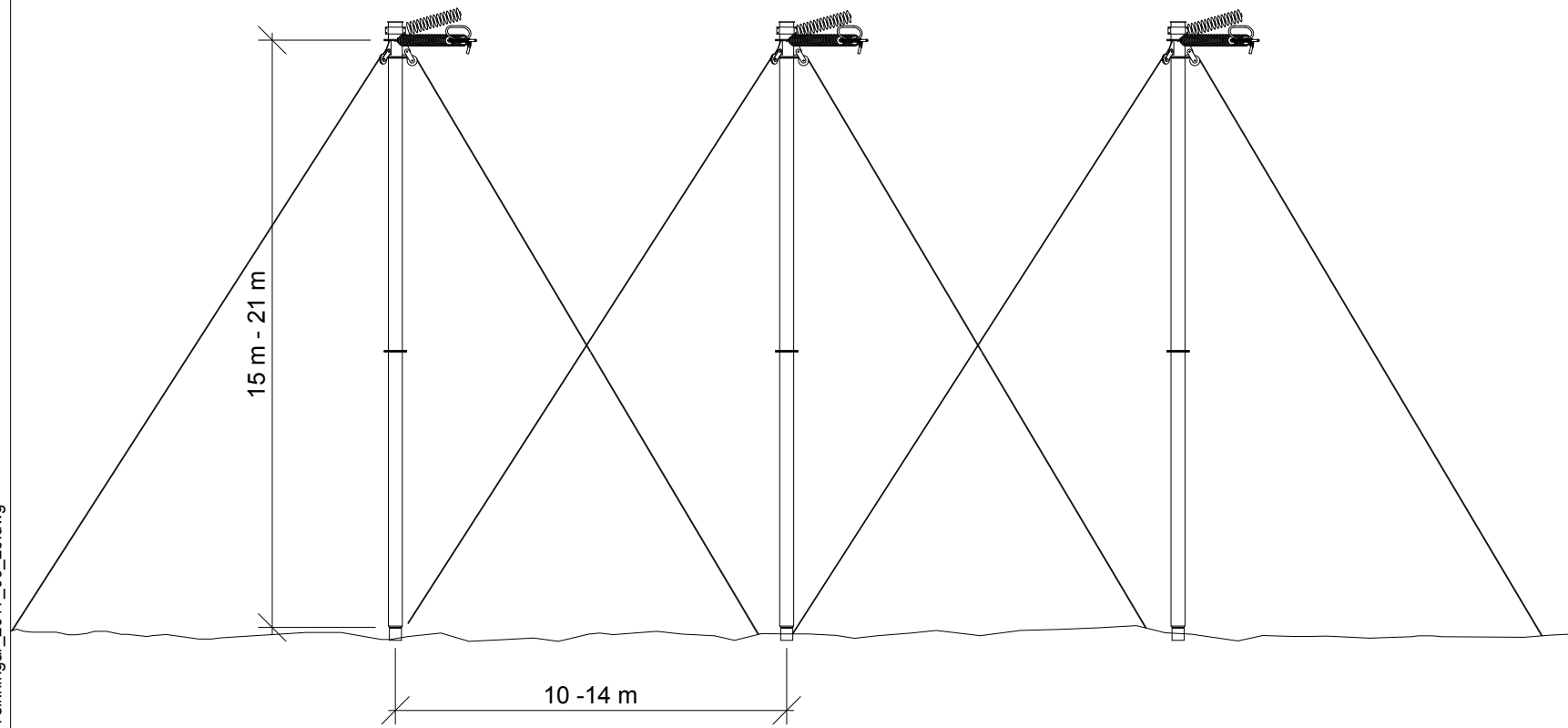


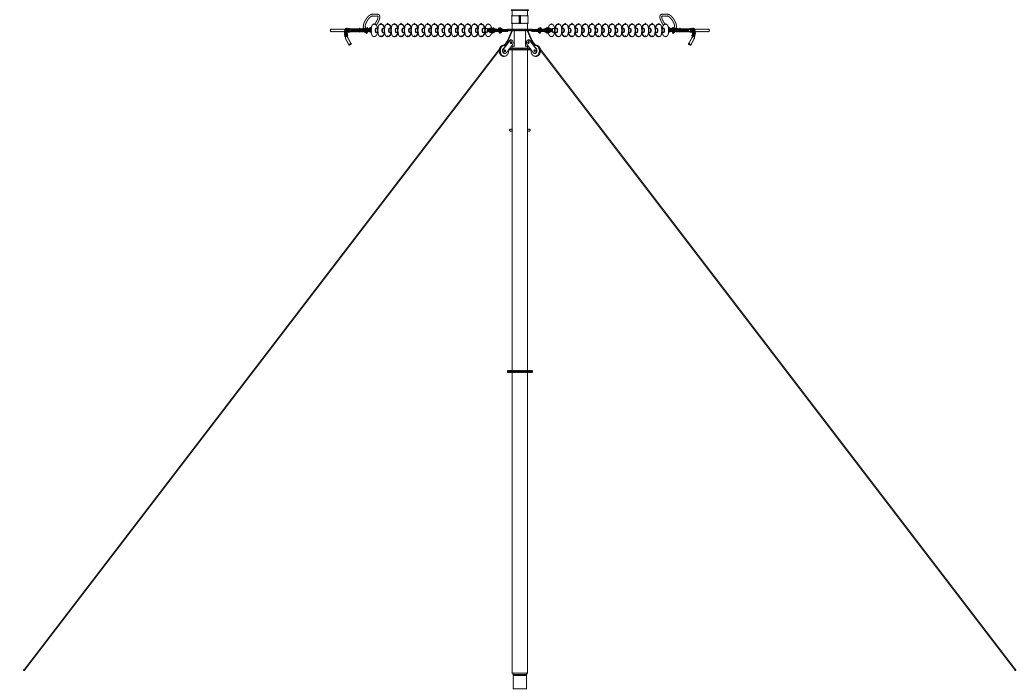
Horft í línustefnu

M 1:200



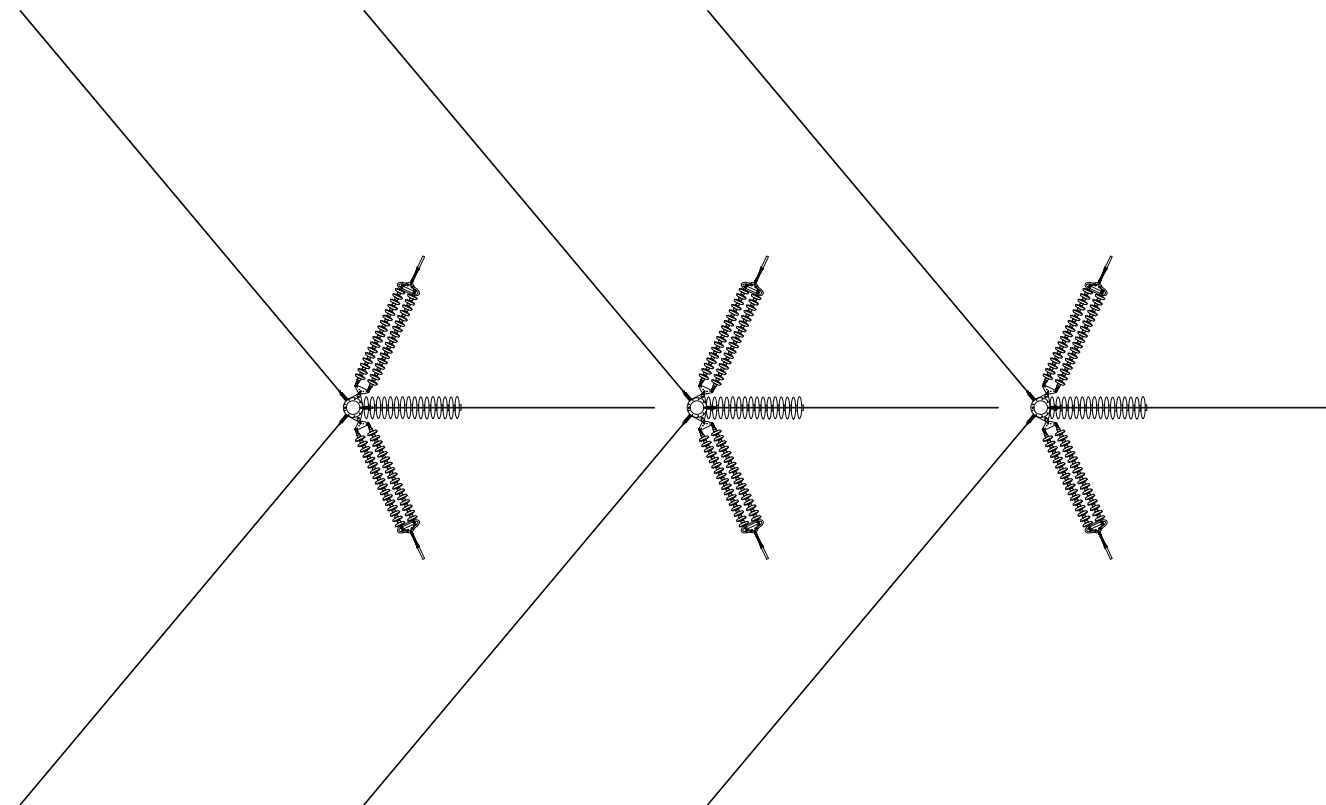
Hliðarmynd

M 1:200



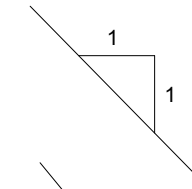
Grunnmynd

M 1:250



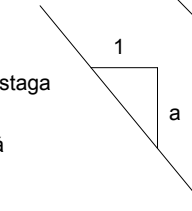
Staghalli aðalstaga

Öll stög fram og aftur



Staghalli hliðar og milli staga

a breytilegt eftir horni á línustefnu



ÚTGÁFA	BREYTING	DAGSETNING	GERT	SAMBÝKKT	ÚTGÁFA	BREYTING	DAGSETNING	GERT	SAMBÝKKT	DAGSETNING	25.09.2017		MÖSTUR STAGAD HORNMASTUR GERÐ SH	FERLI	SÆTI	STADUR			
															LYK-1	LYK0			
															NÚMER	2509-357	ÚTGÁFA	BLAD	
															BLADSTÆRD	A3	VIRKI	220 KV KRÖFLULÍNA 3	

O:\Landsnet_2509\357_Kröflulína 3 - Verkhönnun\07_Lúking verkhönnunar 2017\Teikningar\2509-357-TEI-001-V01_Verkhönnun-Teikningar_2017_09_26.dwg