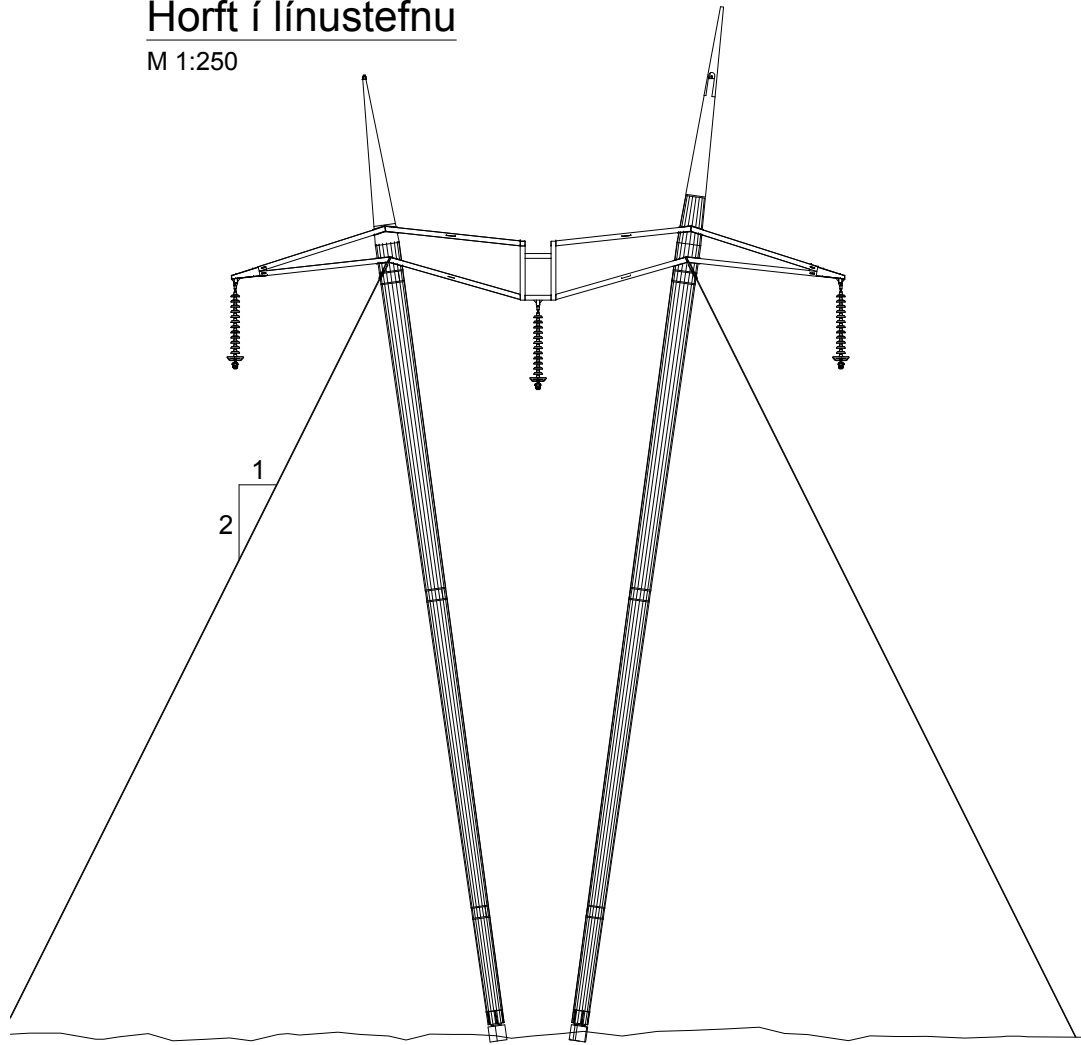


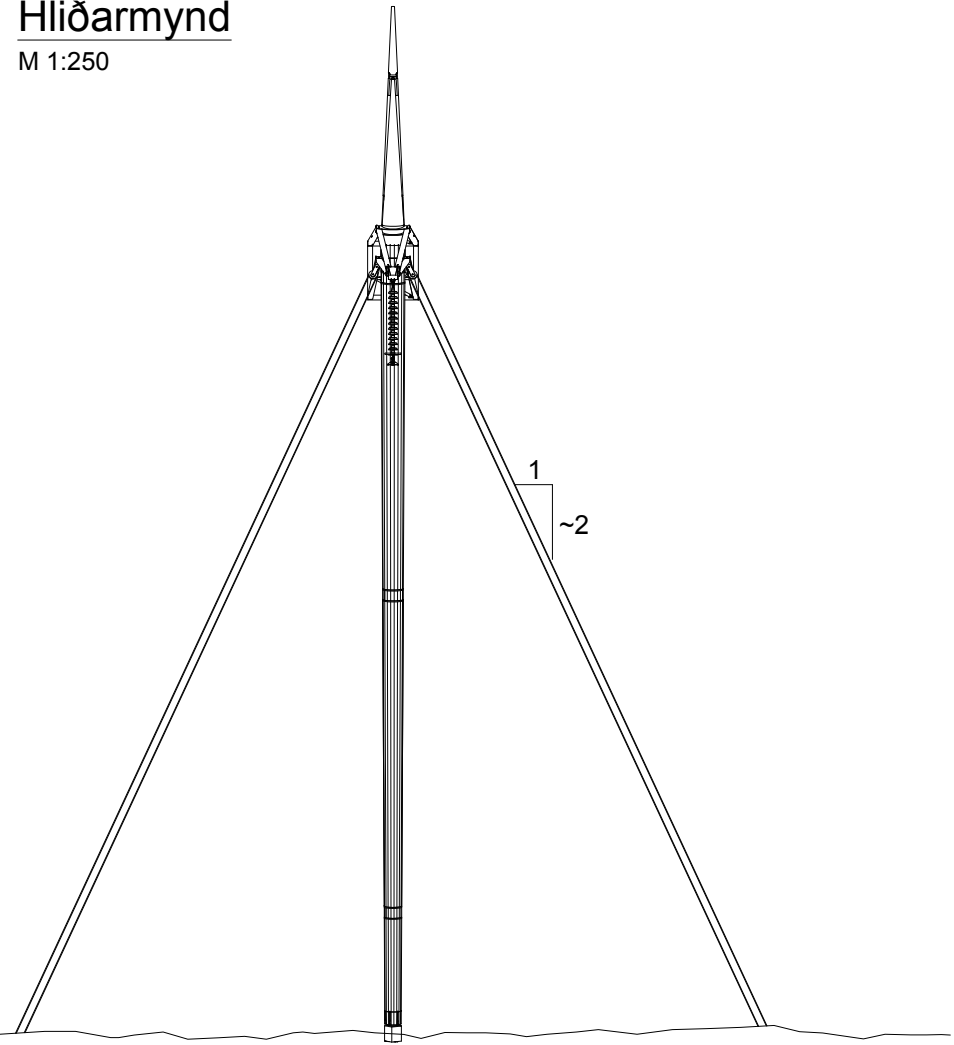
Horft í línustefnu

M 1:250



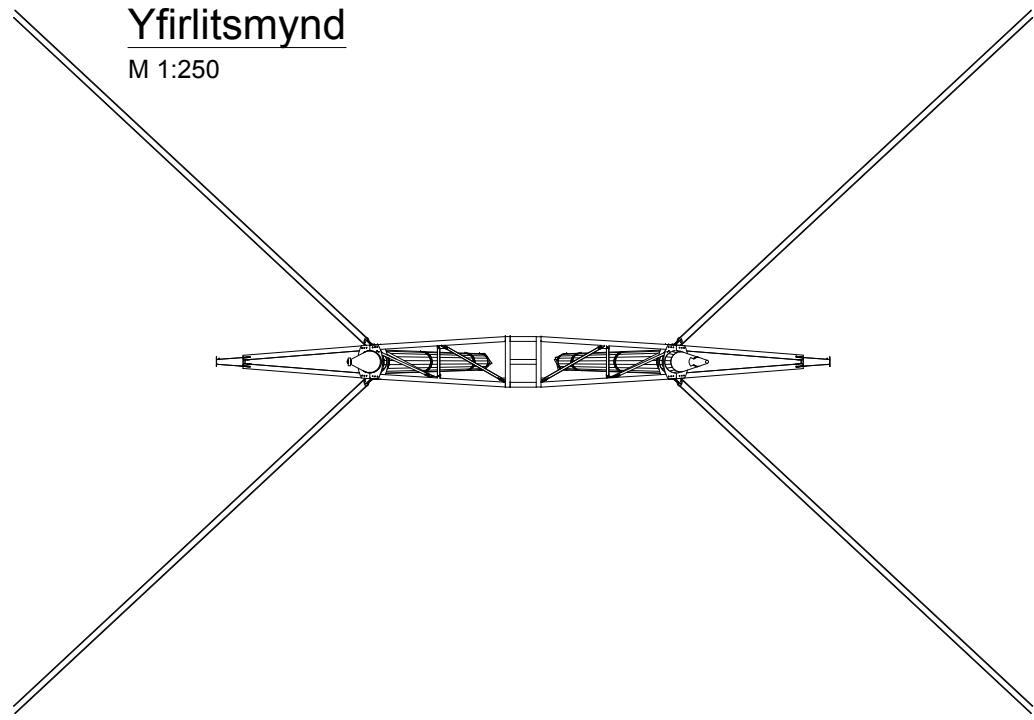
Hliðarmynd

M 1:250



Yfirlitsmynd

M 1:250



O:\Landsnet_2509\357_Kröflulína 3 - verkhönnun\07_Lúkning verkhönnunar 2017\Teikningar\2509-357-TEI-001-V01_Verkhönnun-Teikningar_2017_09_26.dwg

| | | | | | | | | | | | | | | | | | |
|--------|----------|------------|------|----------|--------|----------|------------|------|----------|------------|------------|---------------------|--|----------|----------|--------|------|
| ÚTGÁFA | BREYTING | DAGSETNING | GERT | SAMBÝKKT | ÚTGÁFA | BREYTING | DAGSETNING | GERT | SAMBÝKKT | DAGSETNING | 25.09.2017 | | MÖSTUR STAGAÐ BURÐARMASTUR GERÐ V SJ | FERLI | SÆTI | STADUR | |
| | | | | | | | | | | GERT | ÖS | | | LYK-1 | LYKO | | |
| | | | | | | | | | | SAMBÝKKT | JA | | | NÚMER | 2509-357 | ÚTGÁFA | BLAÐ |
| | | | | | | | | | | BLAÐSTÆRD | A3 | | | 4_35_006 | N BLAÐ | | |
| | | | | | | | | | | | VIRKI | 200 KV KRÖFLULÍNA 3 | | | | | |